

Канальные вентиляторы

Для надежного, безопасного и удобного монтажа
- спрашивайте вентиляторы Systemair

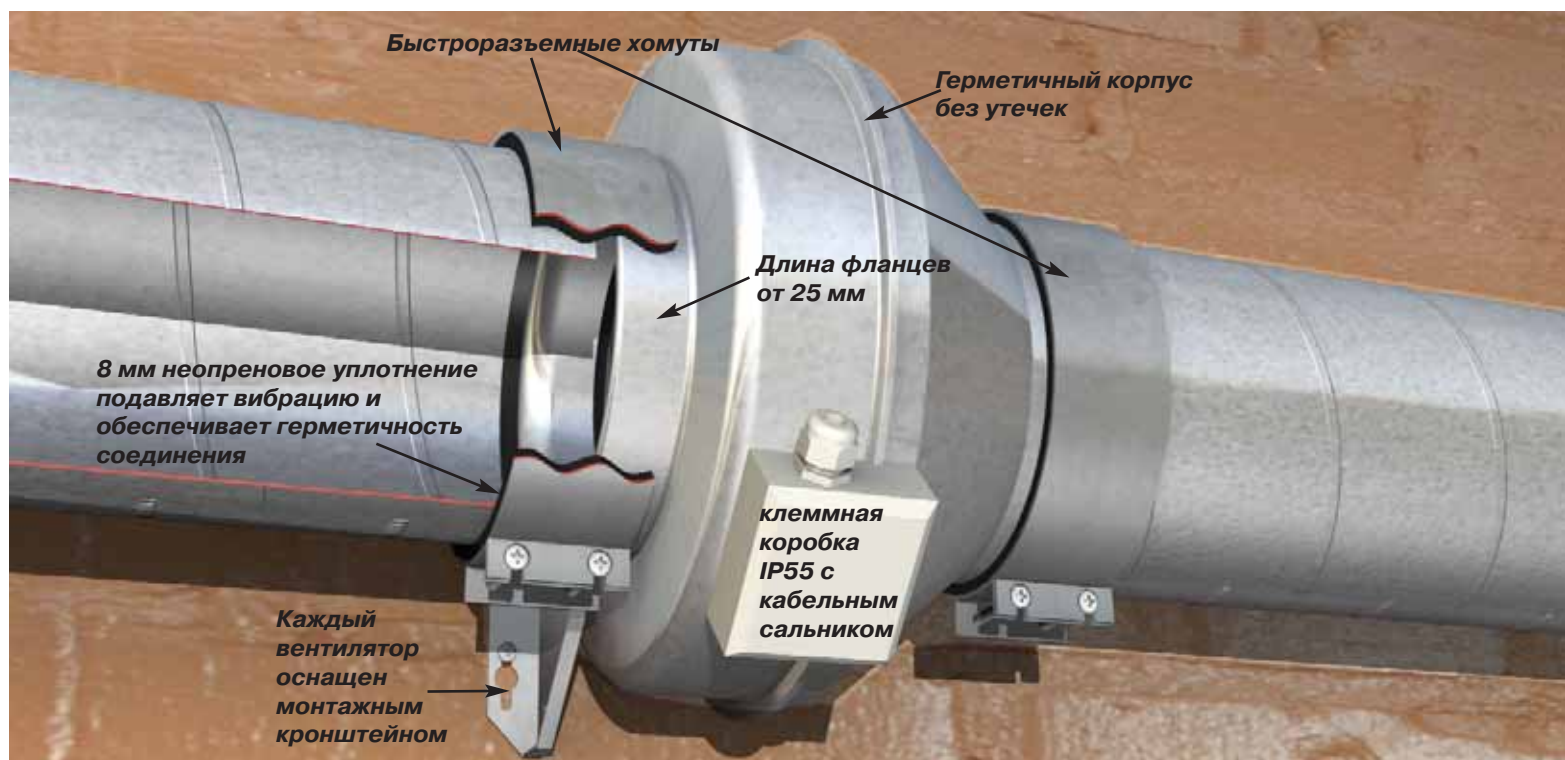
KD 250-500



K100-315

 Systemair

Для надежного, безопасного и удобного монтажа - спрашивайте вентиляторы Systemair



Мы установили новые стандарты для:

- Надежности
- Воздухонепроницаемости
- Работоспособности
- Монтажа



Канальные вентиляторы Systemair поставляются с монтажным кронштейном и клеммной коробкой в комплекте

Вентиляторы К – легко монтировать, безотказны

Наши канальные вентиляторы всегда были очень надежны. Есть вентиляторы, которые безостановочно работают в течение 25-30 лет.

Полная воздухонепроницаемость

Мы создали абсолютно новый метод производства, и результат - воздухонепроницаемый корпус. Вентилятор К соответствует требованиям воздухонепроницаемости класса С стандарта EN 12237.

Уровень шума стал ниже, герметичность корпуса и лопатки, загнутые назад, снижают возможность загрязнения вентилятора.

Быстроразъемные хомуты FK облегчают установку и демонтаж вентилятора и не передают вибрацию на воздуховод.

Наши вентиляторы соответствуют Европейским стандартам

Мы удлиннили фланцы, сделав монтаж еще проще. В соответствии с европейским стандартом EN 1506:1997 длина фланцев не должна быть меньше 25мм для изделий с присоединительным диаметром 63-315 мм. Сегодня мы - один из немногих производителей, продукция которого соответствует данному стандарту, особенно для вентиляторов с присоединительным диаметром 100-125 мм.

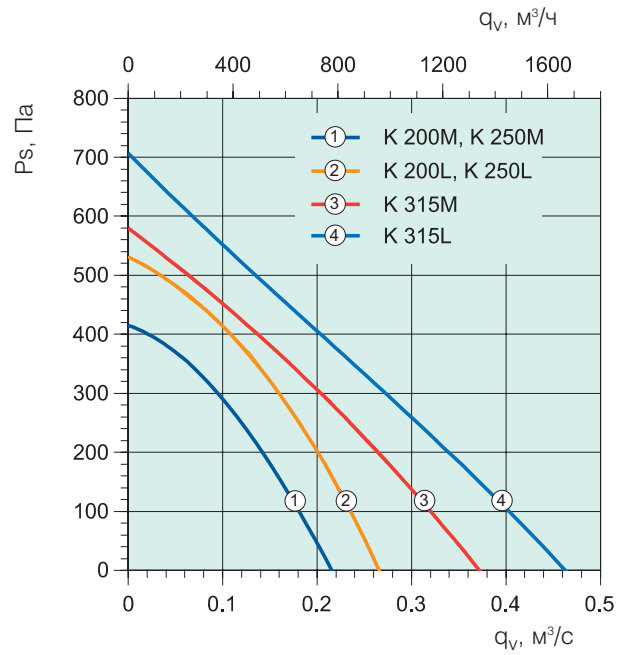
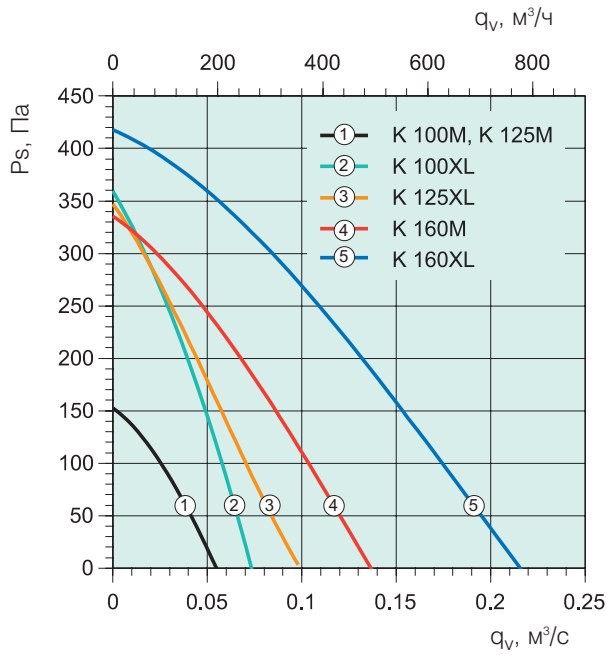
Вентиляторы К имеют встроенные термоконтакты с электрическим перезапуском, что соответствует стандарту EN 60335-2-80. Это позволяет безопасно проводить сервис и техническое обслуживание без риска внезапного запуска.

Вентилятор К сегодня - это универсальный продукт по своей производительности - ни больше, ни меньше.

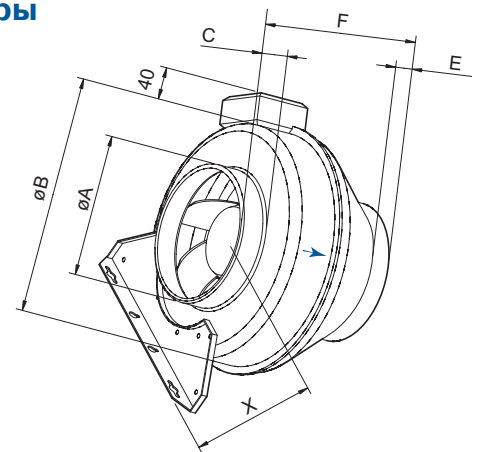
Преимущества:

- Вентилятор оснащен монтажным кронштейном, подходящим для быстрой и легкой установки на стену или потолок.
- Благодаря удлиненным фланцам вентиляторов - от 25 мм и быстроразъемным хомутам FK не передается вибрация от вентилятора на воздуховод.
- Регулировка расходов воздуха трансформатором или тиристором.
- Возможна наружная установка вентиляторов в каналах благодаря герметичности корпуса вентилятора и высокому классу защиты клеммной коробки IP55 и кабельного сальника IP68.
- Трехлетняя гарантия.

Вентилятор К – компактный каналный вентилятор



Размеры



Быстрый подбор

Расход воздуха, m^3/h при статическом давлении, Па

	50	100	150	200	250	300
K 100 M	135	80	-	-	-	-
K 100 XL	230	200	180	140	100	60
K 125 M	150	90	10	-	-	-
K 125 XL	300	250	200	160	110	60
K 160 M	435	370	305	245	175	80
K 160 XL	700	630	550	470	390	300
K 200 M	720	650	580	510	430	340
K 200 L	900	840	780	700	630	550
K 250 M	700	630	550	470	380	290
K 250 L	900	850	780	720	640	560
K 315 M	1240	1150	1050	950	840	740
K 315 L	1580	1460	1300	1200	1090	950

Тип	øA	øB	C	E	F	X
M/XL						
100	100	218/246	26	26	218/213	112/124
125	125	218/246	27/26	27/26	196/203	112/124
150	150	286/336	25/29	25/26	202/226	148/174
160	160	286/336	25/29	26	198/221	148/174
M/L						
200	200	336	30	27	205/231	184
250	250	336	30	27	177/202	184
315	315	408	32/38	27	220/225	222

Принадлежности для гибких решений систем вентиляции:



Жалюзи



Воздухозаборная решетка



Обратный клапан



Быстроразъемный хомут



Диффузор



Шумоглушитель



Фильтр-кассета



Воздухо-нагреватель

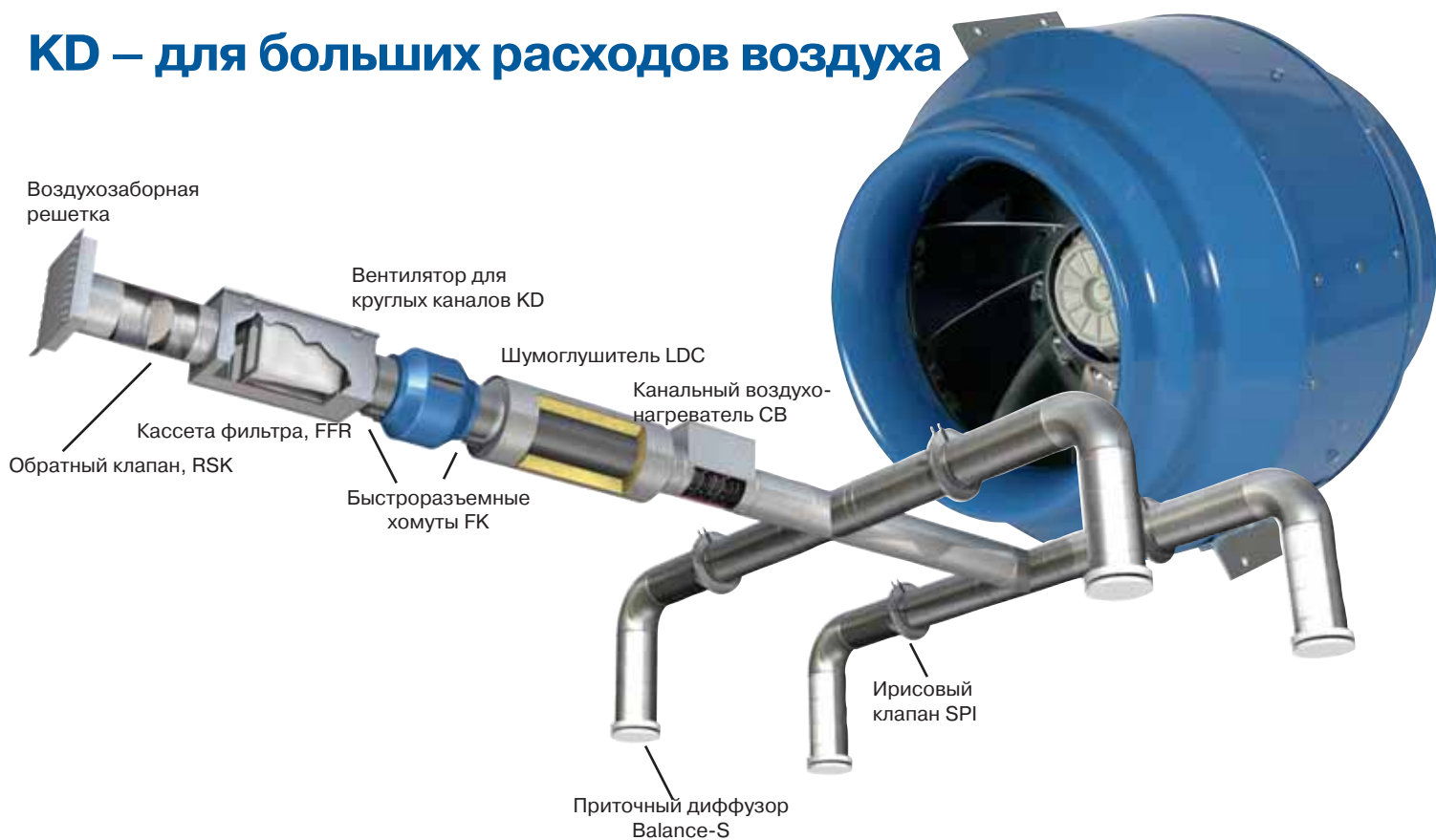


Трансформатор



Тиристор

KD – для больших расходов воздуха



Типоразмеры 250 – 500 мм

- Компактный дизайн
- Высокая производительность
- Низкий уровень шума
- Порошковая окраска корпуса



Вентилятор с диагональной крыльчаткой KD - это усовершенствованная конструкция вентилятора К, обеспечивающая большие расходы воздуха и являющаяся логическим продолжением серии К. Из-за своих аэродинамических характеристик (соотношения давления и расхода воздуха) радиальные рабочие колеса с назад загнутыми лопатками, имеющиеся у вентиляторов К, не являются оптимальным решением для круглых вентиляторов диаметром более 315 мм.

Вентилятор KD имеет диагональное рабочее колесо, которое является комбинацией радиального и осевого рабочих колес. Поэтому он обеспечивает значительно больший расход воздуха, чем радиальный вентилятор. И это лучшее решение для воздуховодов диаметром более 315 мм.

Вентиляторы KD подходят для приточной и для вытяжной систем вентиляции, когда требуется перемещать большие объемы воздуха с относительно средним давлением.

Легкая установка и демонтаж

Для облегчения монтажа на корпусе имеются кронштейны. Быстросъемные хомуты FK облегчают монтаж/демонтаж и предотвращают передачу вибрации на воздуховод.

Для защиты электродвигателя от перегрева вентиляторы KD имеют

встроенные термоконттакты с выводами для подключения внешнего устройства защиты двигателя.

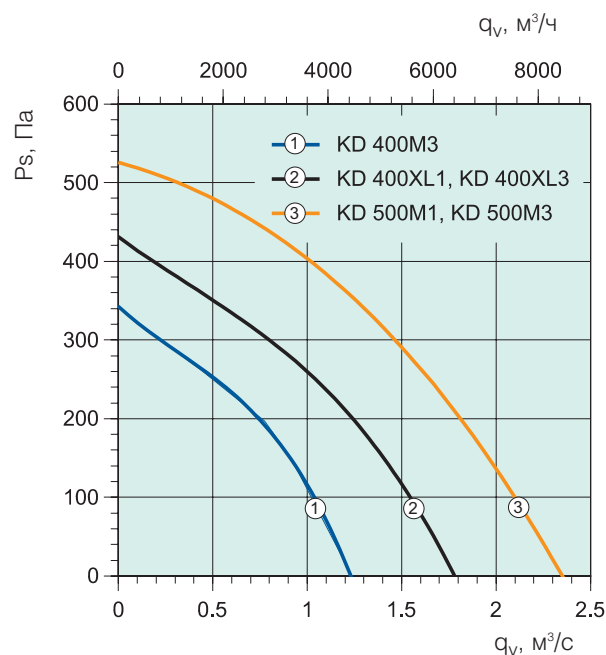
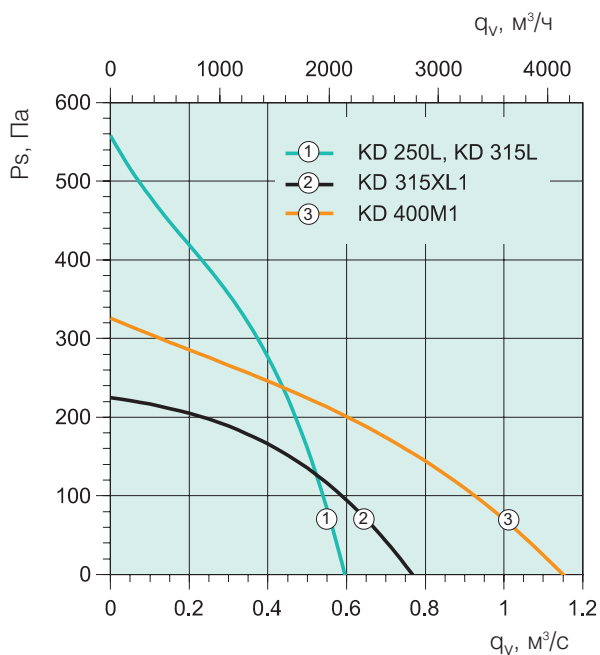


Двигатель с внешним ротором

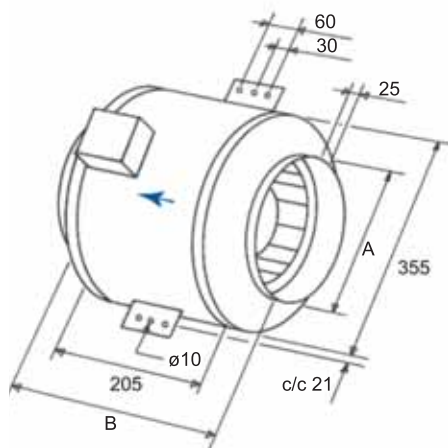
Конструкция электродвигателя с внешним ротором аналогична конструкции обычного асинхронного электродвигателя, но с одним отличием: статор и ротор меняются местами. Статор с обмотками расположен в центре электродвигателя, а ротор - снаружи. Вал электродвигателя вращается на герметичных шарикоподшипниках, закрепленных внутри статора, а рабочее колесо закреплено на корпусе ротора. Таким образом, электродвигатель и рабочее колесо образуют компактный блок, расположенный в центре воздушной струи.

Благодаря такой конструкции обеспечивается воздушное охлаждение электродвигателя с внешним ротором, что позволяет регулировать скорость вращения вентилятора путем изменения напряжения питания.

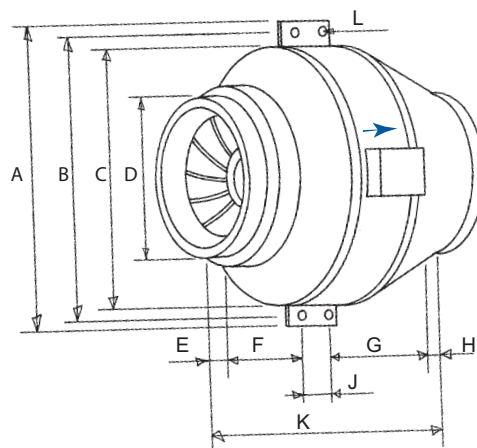
KD – для больших расходов воздуха



Размеры KD 250L



Размеры KD 315-500



Быстрый подбор

Расход воздуха, м³/ч при статическом давлении, Па

	50	100	150	200	250	300
KD 250 L	1870	1770	1650	1520	1380	1210
KD 315 L	2050	1950	1820	1680	1520	1330
KD 315 XL1	2470	2100	1630	780	-	-
KD 400 M1	3720	3280	2850	2150	1260	500
KD 400 M3	4060	3680	3290	2720	1800	790
KD 400 XL1	5720	5270	4730	4130	3500	2740
KD 400 XL3	5990	5550	5050	4480	3700	2710
KD 500 M1	8000	7490	6980	6420	5820	5260
KD 500 M3	7960	7490	7000	6510	5930	5330

Раз-мер	250L/ 315L	315XL	400 M1/M3	400 XL1/XL3	500 M1/M3
A	385/305	540	590	662	758
B	250/315	518	568	625	721
C		455	503	560	663
D		315	400	400	500
E		20	38	37	46
F		114	101	143	98
G		168	142	178	176
H		49	40	44	46
J		100	100	200	200
K		484	480	602	643
L		10(4x)	10(4x)	12(4x)	12(4x)

Принадлежности для гибких решений систем вентиляции:

